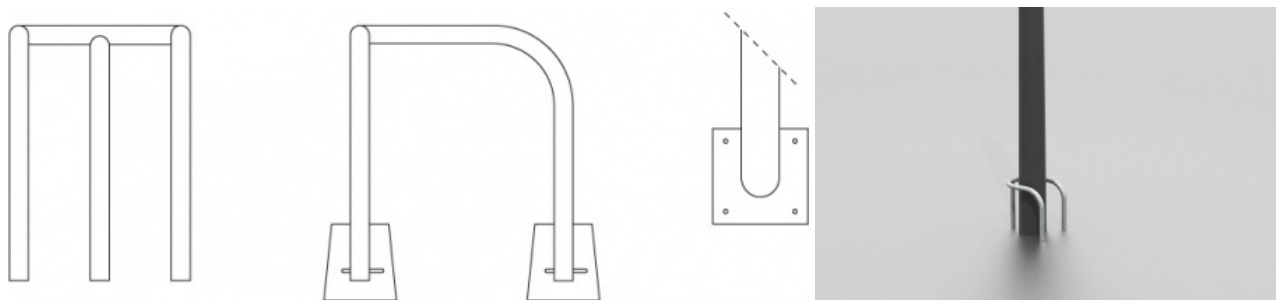


## FICHE TECHNIQUE

# GRILLES ET CORSETS D'ARBRES ETRIER DE PROTECTION



## TRAITEMENT DE SURFACE

---

- Électrozingage
- Poudre thermo-durcissable POLYZINC Ép. 70/80  $\mu$  cuite au four à 160°
- Poudre POLYESTER thermo-durcissable (RAL à définir) Ép. 70/80  $\mu$  cuite au four à 180°

## DIMENSION SUR MESURE

---

*Nous consulter*